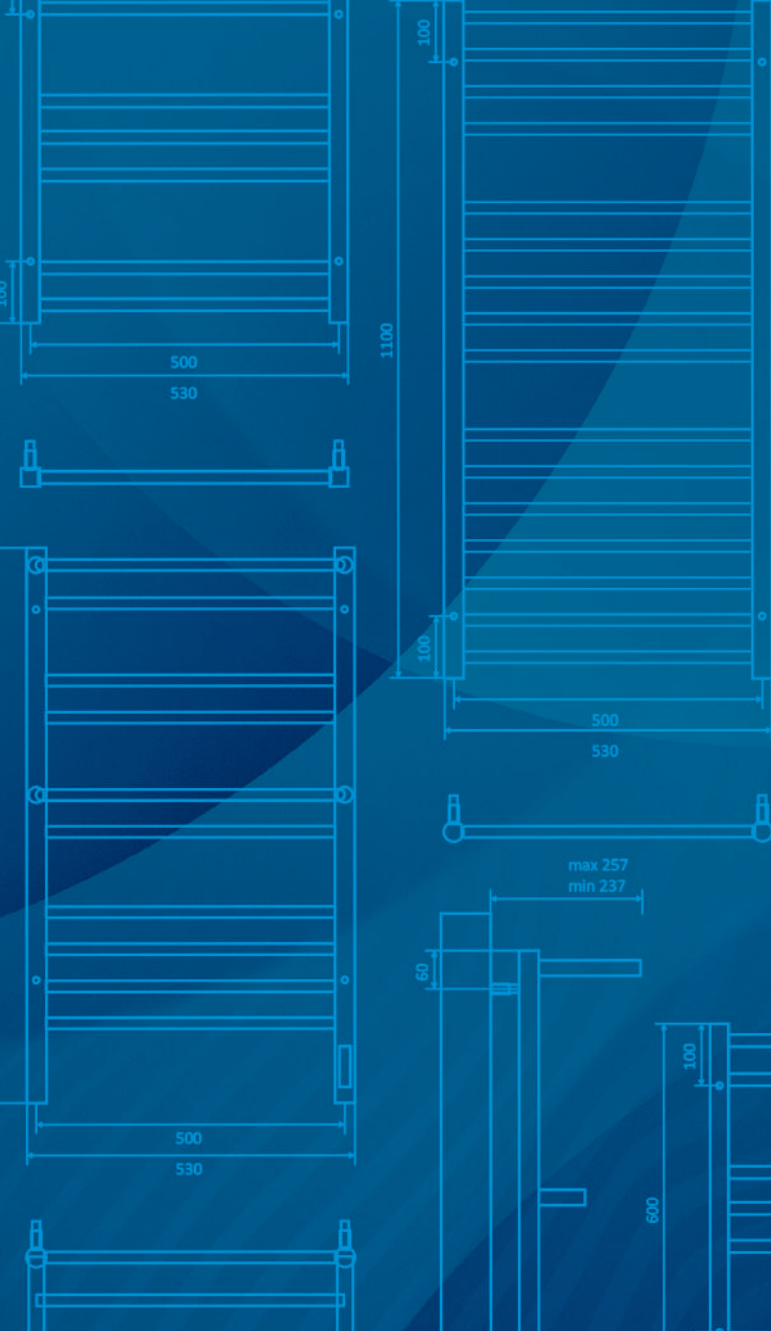


AQUATEK



ПОЛОТЕНЦЕСУШИТЕЛИ
из нержавеющей стали



ВОДЯНЫЕ ПОЛОТЕНЦЕСУШИТЕЛИ AQUATEK

КЛЮЧЕВЫЕ ОСОБЕННОСТИ И ПРЕИМУЩЕСТВА

AQUATEK



Пищевая нержавеющая сталь марки AISI 304L является наиболее устойчивой к воздействию коррозии, т.к. содержит высокое количество легирующих элементов (никель 10%-12%, хром 18%-20%)



Использование в производстве **роботизированной лазерной сварки** обеспечивает:



Габарит выступа от стены регулируется телескопическими крепежами



Надежность. Минимальная вероятность повреждения при повышенной нагрузке и скачках давления.



Надежность и прочность изделия на всю толщину трубы



Контроль качества на всех этапах производства. Соответствие российским стандартам и условиям эксплуатации.



Надежное покрытие черных полотенцесушителей. Полимерное порошковое покрытие. Долговечность, износостойкость, защита от коррозии.



Низкий риск протечки за счет сохранения антикоррозионных элементов металла



Безопасность нашей продукции подтверждена сертификатом соответствия.



Плазменная полировка. Экологичная и гигиеничная поверхность. Препятствует скапливанию загрязнений и бактерий на поверхности. Изделие не тускнеет со временем. 12 класс чистоты (у зеркал – 14 класс чистоты).



Ровный и узкий шов за счет точной траектории сварки. Четкая геометрия изделий.



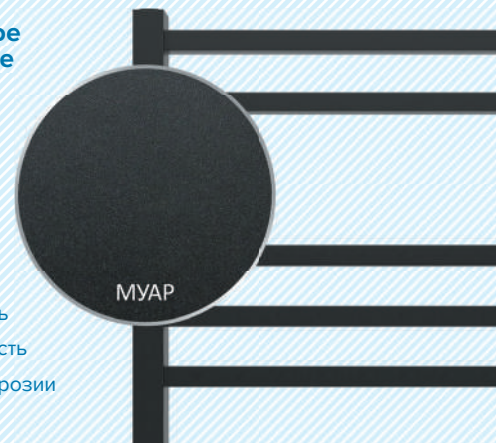
Качество. Гарантия на водяные полотенцесушители составляет 10 лет. Срок эксплуатации до 30 лет.

КОМПЛЕКТАЦИЯ



Порошковое полимерное покрытие

- ✓ Долговечность
- ✓ Износостойкость
- ✓ Защита от коррозии

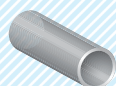


ПРОФИЛИ ВЕРТИКАЛЬНЫХ СТОЕК

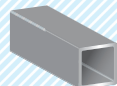
Круг

Квадрат

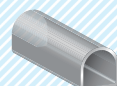
D-образный



Ø32 мм



30×30 мм



30×30 мм

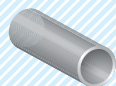
ПРОФИЛИ РЕБЕР

Круг

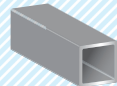
Квадрат

Прямоугольник

Овал



Ø18 мм



20×20 мм



30×10 мм



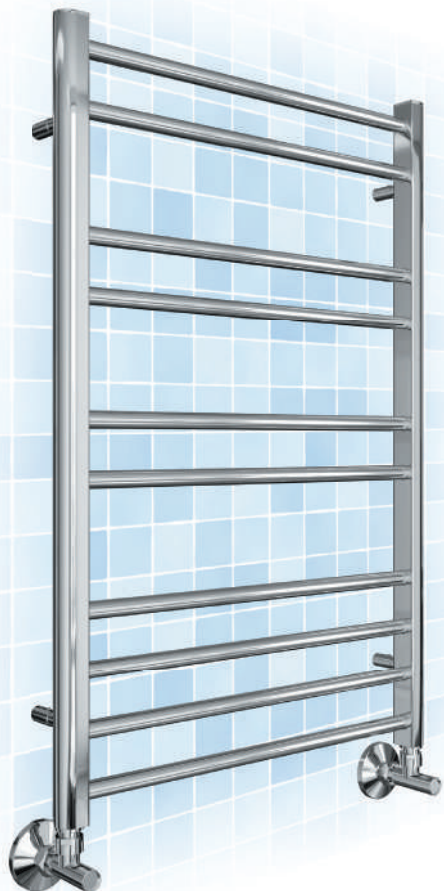
29 мм

ТЕЛЕСКОПИЧЕСКИЕ КРЕПЛЕНИЯ К СТЕНЕ В КОМПЛЕКТЕ

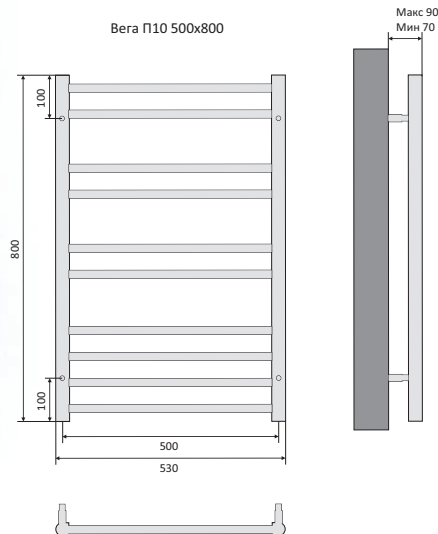


ПОЛОТЕНЦЕСУШИТЕЛЬ ВОДЯНОЙ ВЕГА

AQUATEK



| Артикул | Кол-во секций | Группировка | Размеры, мм (Ш×В) | Площадь помещения, м.кв | Цвет |
|-------------|---------------|-------------|-------------------|-------------------------|-------------|
| AQ DR0760CH | 7 | 2-3-2 | 500×600 | 3 | Хром |
| AQ DR0760BL | 7 | 2-3-2 | 500×600 | 3 | Черный муар |
| AQ DR1080CH | 10 | 2-2-2-4 | 500×800 | 3,5 | Хром |
| AQ DR1080BL | 10 | 2-2-2-4 | 500×800 | 3,5 | Черный муар |



ТЕХНИЧЕСКИЕ ХАРАКТЕРИСТИКИ

Материал нержавеющая пищевая сталь AISI 304L
 Цвет профиля хром / черный муар
 Профиль ребер круг, Ø18
 Профиль вертикальных стоек D-образный 30×30

КОМПЛЕКТАЦИЯ:

- полотенцесушитель
- заглушка с воздухоотводом 1 шт.
- заглушка плоская 1 шт.
- крепления к стене 4 шт.
- шестигранный ключ 1 шт.

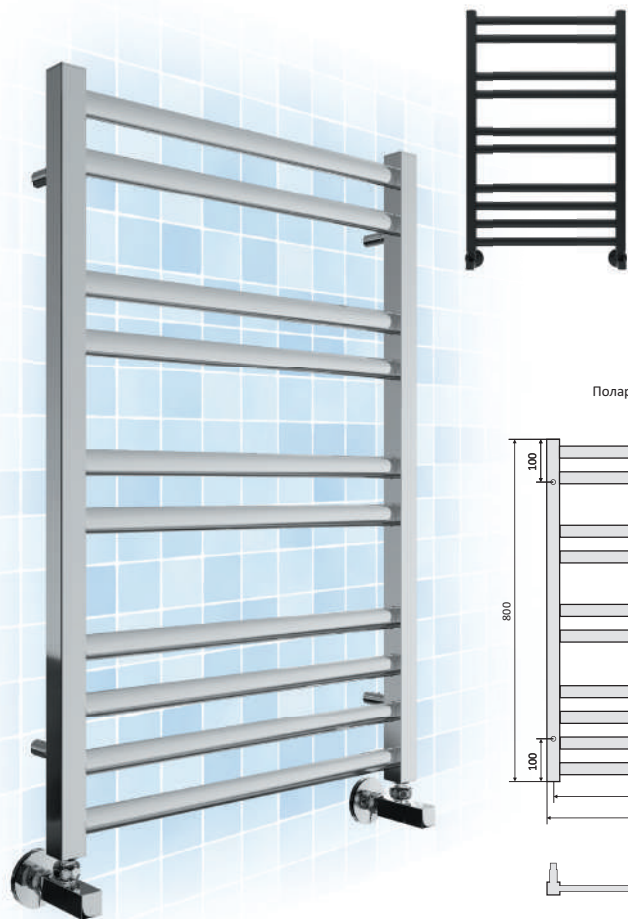
ВАРИАНТЫ ЦВЕТА



Комплект фитингов для подключения приобретается отдельно.
 Рекомендуем один из комплектов подключения Aquatek.

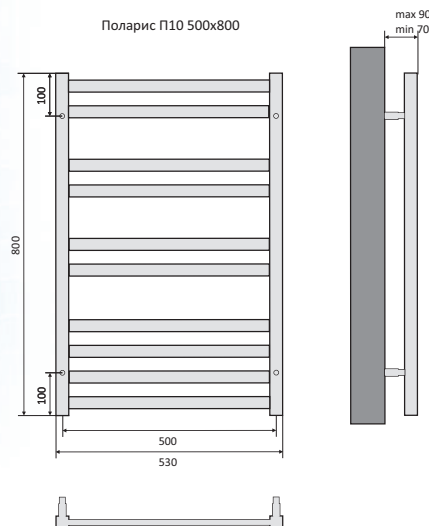
ПОЛОТЕНЦЕСУШИТЕЛЬ ВОДЯНОЙ ПОЛАРИС

AQUATEK



| Артикул | Кол-во секций | Группировка | Размеры, мм (Ш×В) | Площадь помещения, м.кв | Цвет |
|-------------|---------------|-------------|-------------------|-------------------------|-------------|
| AQ KO0760CH | 7 | 2-3-2 | 500×600 | 3 | хром |
| AQ KO0760BL | 7 | 2-3-2 | 500×600 | 3 | черный муар |
| AQ KO1080CH | 10 | 2-2-2-4 | 500×800 | 3,5 | хром |
| AQ KO1080BL | 10 | 2-2-2-4 | 500×800 | 3,5 | черный муар |
| AQ KO1610CH | 16 | 4-5-7 | 500×1100 | 4,7 | хром |
| AQ KO1610BL | 16 | 4-5-7 | 500×1100 | 4,7 | черный муар |

Поларис П110 500x800



ТЕХНИЧЕСКИЕ ХАРАКТЕРИСТИКИ

Материал нержавеющая пищевая сталь AISI 304L
 Цвет профиля хром / черный муар
 Профиль ребер овал, Ø29
 Профиль вертикальных стоек квадрат 30×30

КОМПЛЕКТАЦИЯ:

- полотенцесушитель
- заглушка с воздухоотводом 1 шт.
- заглушка плоская 1 шт.
- крепления к стене 4 шт.
- шестигранный ключ 1 шт.

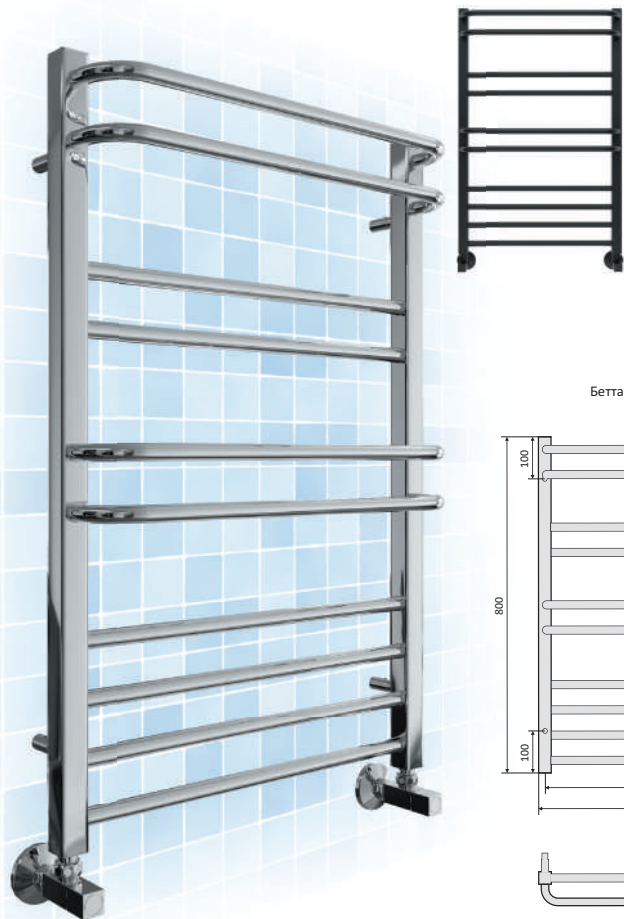
ВАРИАНТЫ ЦВЕТА



Комплект фитингов для подключения приобретается отдельно.
 Рекомендуем один из комплектов подключения Aquatek.

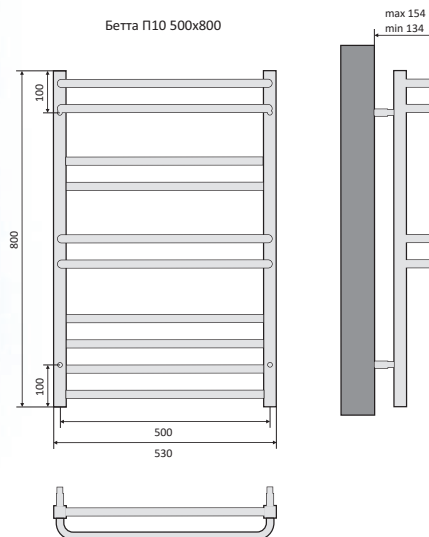
ПОЛОТЕНЦЕСУШИТЕЛЬ ВОДЯНОЙ БЕТТА

AQUATEK



| Артикул | Кол-во секций | Группировка | Размеры, мм (Ш×В) | Площадь помещения, м.кв | Цвет |
|--------------|---------------|-------------|-------------------|-------------------------|-------------|
| AQ KRC0760CH | 7 | 2-3-2 | 500×600 | 3 | хром |
| AQ KRC0760BL | 7 | 2-3-2 | 500×600 | 3 | черный муар |
| AQ KRC1080CH | 10 | 2-2-2-4 | 500×800 | 3,5 | хром |
| AQ KRC1080BL | 10 | 2-2-2-4 | 500×800 | 3,5 | черный муар |

Бетта П10 500x800



ТЕХНИЧЕСКИЕ ХАРАКТЕРИСТИКИ

Материал нержавеющая пищевая сталь AISI 304L

Цвет профиля хром / черный муар

Профиль ребер круг, Ø18

Профиль вертикальных стоек квадрат 30×30

КОМПЛЕКТАЦИЯ:

- полотенцесушитель
- заглушка с воздухоотводом 1 шт.
- заглушка плоская 1 шт.
- крепления к стене 4 шт.
- шестигранный ключ 1 шт.

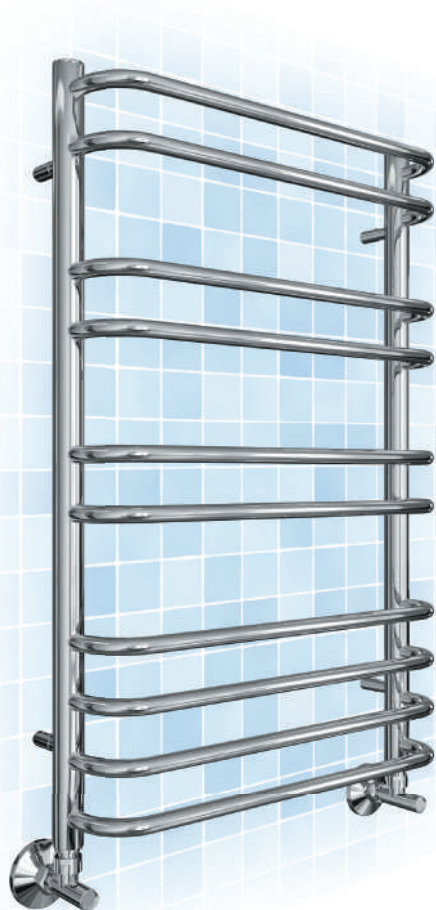
ВАРИАНТЫ ЦВЕТА



Комплект фитингов для подключения приобретается отдельно.
Рекомендуем один из комплектов подключения Aquatek.

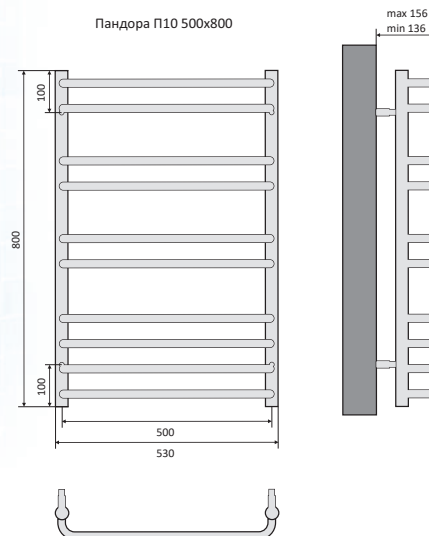
ПОЛОТЕНЦЕСУШИТЕЛЬ ВОДЯНОЙ ПАНДОРА

AQUATEK



| Артикул | Кол-во секций | Группировка | Размеры, мм (Ш×В) | Площадь помещения, м.кв | Цвет |
|--------------|---------------|-------------|-------------------|-------------------------|-------------|
| AQ RRC0760CH | 7 | 2-3-2 | 500×600 | 3 | хром |
| AQ RRC0760BL | 7 | 2-3-2 | 500×600 | 3 | черный муар |
| AQ RRC1080CH | 10 | 2-2-2-4 | 500×800 | 3,5 | хром |
| AQ RRC1080BL | 10 | 2-2-2-4 | 500×800 | 3,5 | черный муар |

Пандора П10 500x800



ТЕХНИЧЕСКИЕ ХАРАКТЕРИСТИКИ

Материал нержавеющая пищевая сталь AISI 304L

Цвет профиля хром / черный муар

Профиль ребер круг, Ø18

Профиль вертикальных стоек круг, Ø32

КОМПЛЕКТАЦИЯ:

- полотенцесушитель
- заглушка с воздухоотводом 1 шт.
- заглушка плоская 1 шт.
- крепления к стене 4 шт.
- шестигранный ключ 1 шт.

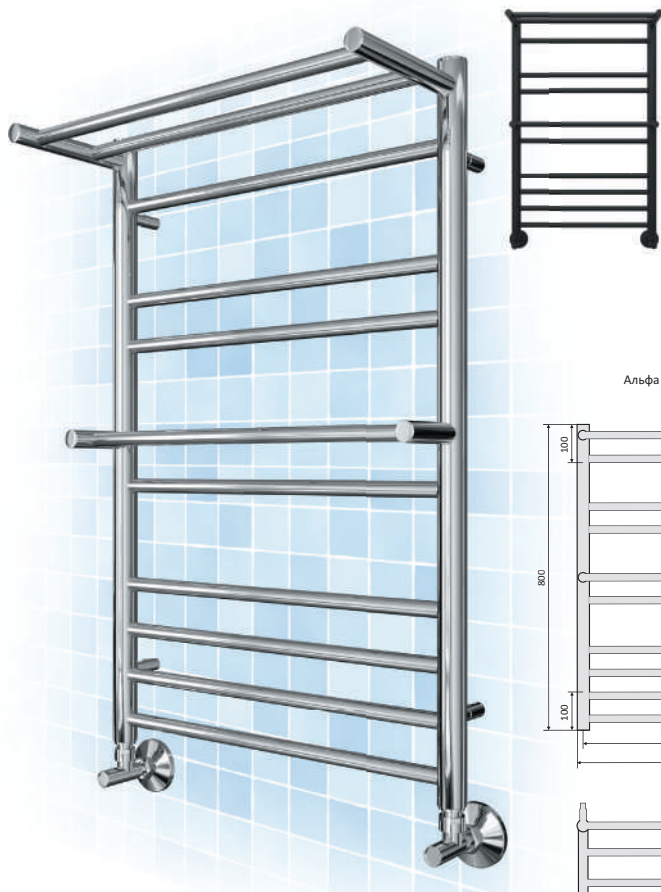
ВАРИАНТЫ ЦВЕТА



Комплект фитингов для подключения приобретается отдельно.
Рекомендуем один из комплектов подключения Aquatek.

ПОЛОТЕНЦЕСУШИТЕЛЬ ВОДЯНОЙ АЛЬФА

AQUATEK



| Артикул | Кол-во секций | Группировка | Размеры, мм (Ш×В) | Площадь помещения, м.кв | Цвет |
|--------------|---------------|-------------|-------------------|-------------------------|-------------|
| AQ RRP0760CH | 7 | 2-3-2 | 500×600 | 3 | хром |
| AQ RRP0760BL | 7 | 2-3-2 | 500×600 | 3 | черный муар |
| AQ RRP1080CH | 10 | 2-2-2-4 | 500×800 | 3,5 | хром |
| AQ RRP1080BL | 10 | 2-2-2-4 | 500×800 | 3,5 | черный муар |

ТЕХНИЧЕСКИЕ ХАРАКТЕРИСТИКИ

Материал нержавеющая пищевая сталь AISI 304L

Цвет профиля хром / черный муар

Профиль ребер круг, Ø18

Профиль вертикальных стоек круг, Ø32

КОМПЛЕКТАЦИЯ:

- полотенцесушитель
- заглушка с воздухоотводом 1 шт.
- заглушка плоская 1 шт.
- крепления к стене 4 шт.
- шестигранный ключ 1 шт.

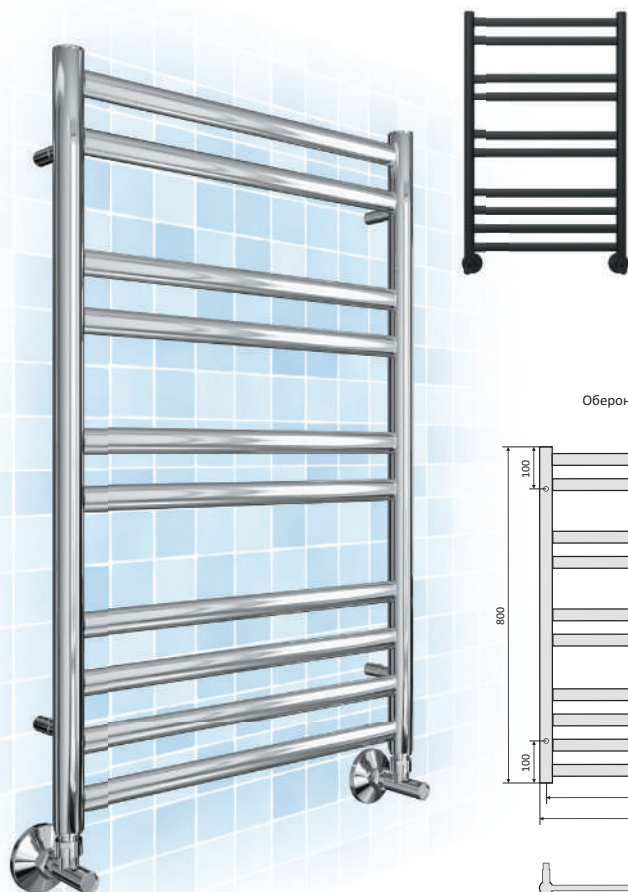
ВАРИАНТЫ ЦВЕТА



Комплект фитингов для подключения приобретается отдельно.
Рекомендуем один из комплектов подключения Aquatek.

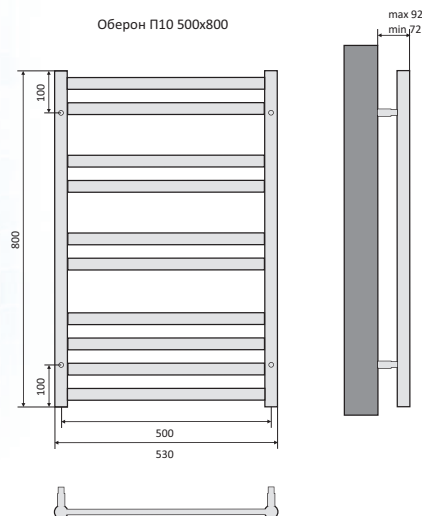
ПОЛОТЕНЦЕСУШИТЕЛЬ ВОДЯНОЙ ОБЕРОН

AQUATEK



| Артикул | Кол-во секций | Группировка | Размеры, мм (Ш×В) | Площадь помещения, м.кв | Цвет |
|-------------|---------------|-------------|-------------------|-------------------------|-------------|
| AQ RO0760CH | 7 | 2-3-2 | 500×600 | 3 | хром |
| AQ RO0760BL | 7 | 2-3-2 | 500×600 | 3 | черный муар |
| AQ RO1080CH | 10 | 2-2-2-4 | 500×800 | 3,5 | хром |
| AQ RO1080BL | 10 | 2-2-2-4 | 500×800 | 3,5 | черный муар |

Оберон П10 500x800



ТЕХНИЧЕСКИЕ ХАРАКТЕРИСТИКИ

Материал нержавеющая пищевая сталь AISI 304L

Цвет профиля хром / черный муар

Профиль ребер овал, Ø29

Профиль вертикальных стоек круг, Ø32

КОМПЛЕКТАЦИЯ:

- полотенцесушитель
- заглушка с воздухоотводом 1 шт.
- заглушка плоская 1 шт.
- крепления к стене 4 шт.
- шестигранный ключ 1 шт.

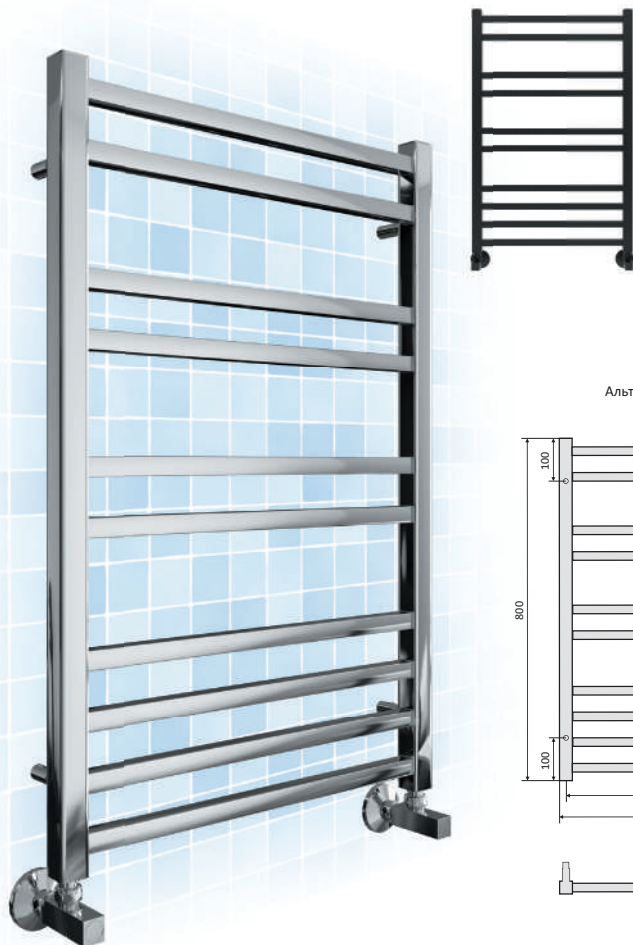
ВАРИАНТЫ ЦВЕТА



Комплект фитингов для подключения приобретается отдельно.
Рекомендуем один из комплектов подключения Aquatek.

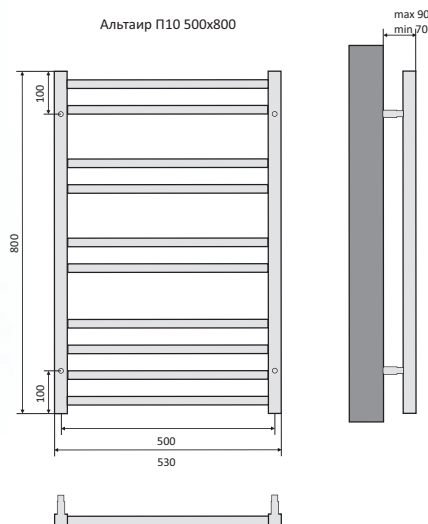
ПОЛОТЕНЦЕСУШИТЕЛЬ ВОДЯНОЙ АЛЬТАИР

AQUATEK



| Артикул | Кол-во секций | Группировка | Размеры, мм (Ш×В) | Площадь помещения, м.кв | Цвет |
|-------------|---------------|-------------|-------------------|-------------------------|-------------|
| AQ KK0760CH | 7 | 2-3-2 | 500×600 | 3 | хром |
| AQ KK0760CH | 7 | 2-3-2 | 500×600 | 3 | черный муар |
| AQ KK1080CH | 10 | 2-2-2-4 | 500×800 | 3,5 | хром |
| AQ KK1080BL | 10 | 2-2-2-4 | 500×800 | 3,5 | черный муар |
| AQ KK1611CH | 16 | 4-5-7 | 500×1100 | 4,7 | хром |
| AQ KK1611BL | 16 | 4-5-7 | 500×1100 | 4,7 | черный муар |

Альтаир П10 500x800



ТЕХНИЧЕСКИЕ ХАРАКТЕРИСТИКИ

Материал нержавеющая пищевая сталь AISI 304L
 Цвет профиля хром / черный муар
 Профиль ребер квадрат 20×20
 Профиль вертикальных стоек квадрат 30×30

КОМПЛЕКТАЦИЯ:

- полотенцесушитель
- заглушка с воздухоотводом 1 шт.
- заглушка плоская 1 шт.
- крепления к стене 4 шт.
- шестигранный ключ 1 шт.

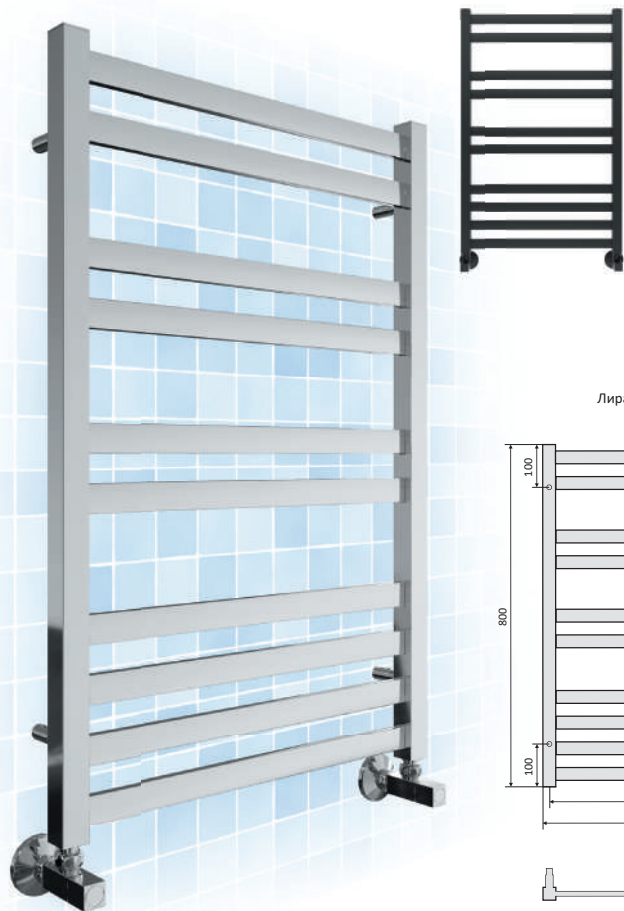
ВАРИАНТЫ ЦВЕТА



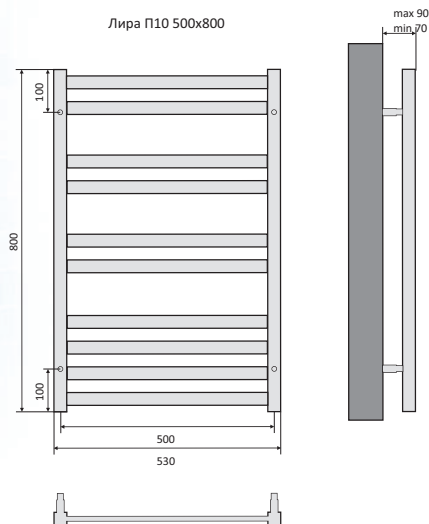
Комплект фитингов для подключения приобретается отдельно.
 Рекомендуем один из комплектов подключения Aquatek.

ПОЛОТЕНЦЕСУШИТЕЛЬ ВОДЯНОЙ ЛИРА

AQUATEK



Лира П110 500x800



| Артикул | Кол-во секций | Группировка | Размеры, мм (Ш×В) | Площадь помещения, м.кв | Цвет |
|-------------|---------------|-------------|-------------------|-------------------------|-------------|
| AQ KP0760CH | 7 | 2-3-2 | 500×600 | 3 | хром |
| AQ KP0760BL | 7 | 2-3-2 | 500×600 | 3 | черный муар |
| AQ KP1080CH | 10 | 2-2-2-4 | 500×800 | 3,5 | хром |
| AQ KP1080BL | 10 | 2-2-2-4 | 500×800 | 3,5 | черный муар |
| AQ KP1610CH | 16 | 4-5-7 | 500×1100 | 4,7 | хром |
| AQ KP1610BL | 16 | 4-5-7 | 500×1100 | 4,7 | черный муар |

ТЕХНИЧЕСКИЕ ХАРАКТЕРИСТИКИ

Материал нержавеющая пищевая сталь AISI 304L
 Цвет профиля хром / черный муар
 Профиль ребер прямоугольник 10×30
 Профиль вертикальных стоек квадрат 30×30

КОМПЛЕКТАЦИЯ:

- полотенцесушитель
- заглушка с воздухоотводом 1 шт.
- заглушка плоская 1 шт.
- крепления к стене 4 шт.
- шестигранный ключ 1 шт.

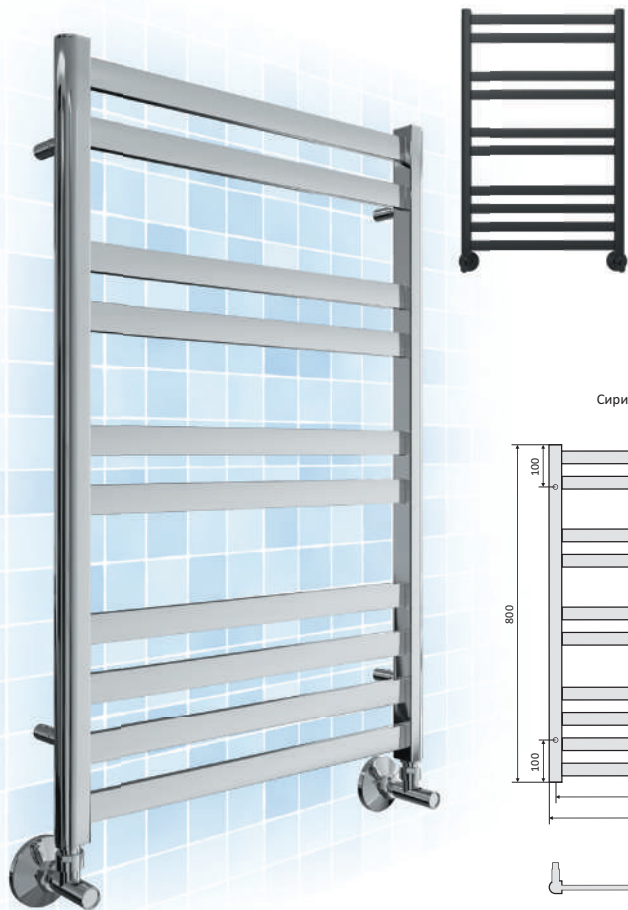
ВАРИАНТЫ ЦВЕТА



Комплект фитингов для подключения приобретается отдельно.
 Рекомендуем один из комплектов подключения Aquatek.

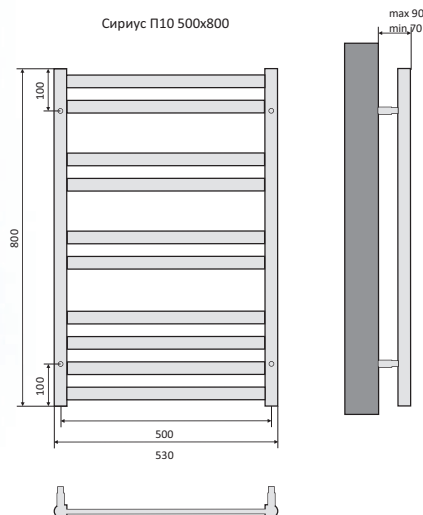
ПОЛОТЕНЦЕСУШИТЕЛЬ ВОДЯНОЙ СИРИУС

AQUATEK



| Артикул | Кол-во секций | Группировка | Размеры, мм (Ш×В) | Площадь помещения, м.кв | Цвет |
|-------------|---------------|-------------|-------------------|-------------------------|-------------|
| AQ DP0760CH | 7 | 2-3-2 | 500×600 | 3 | хром |
| AQ DP0760BL | 7 | 2-3-2 | 500×600 | 3 | черный муар |
| AQ DP1080CH | 10 | 2-2-2-4 | 500×800 | 3,5 | хром |
| AQ DP1080BL | 10 | 2-2-2-4 | 500×800 | 3,5 | черный муар |

Сириус П10 500x800



ТЕХНИЧЕСКИЕ ХАРАКТЕРИСТИКИ

Материал нержавеющая пищевая сталь AISI 304L
 Цвет профиля хром / черный муар
 Профиль ребер прямоугольник 30×10
 Профиль вертикальных стоек D-образный 30×30

КОМПЛЕКТАЦИЯ:

- полотенцесушитель
- заглушка с воздухоотводом 1 шт.
- заглушка плоская 1 шт.
- крепления к стене 4 шт.
- шестигранный ключ 1 шт.

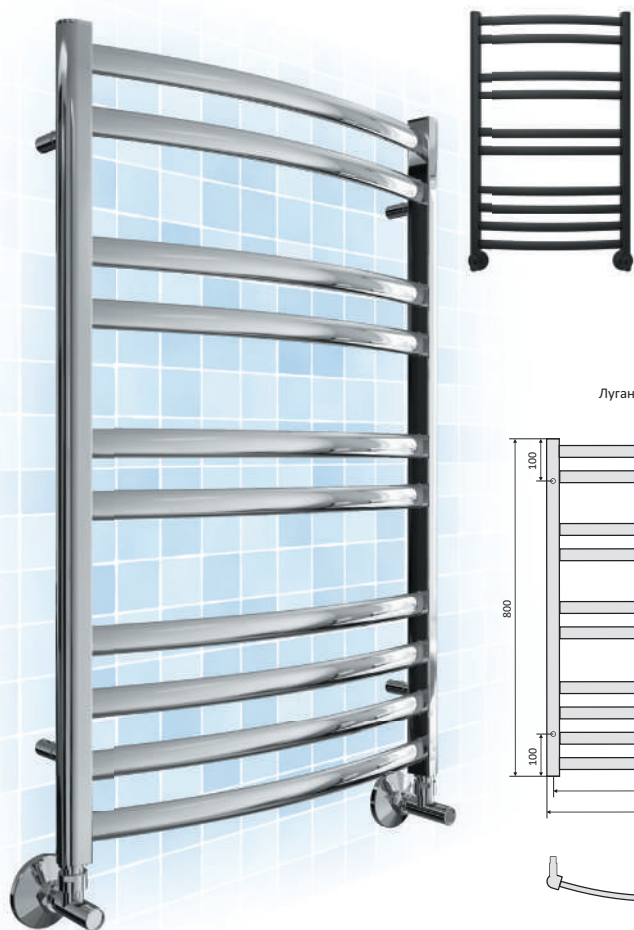
ВАРИАНТЫ ЦВЕТА



Комплект фитингов для подключения приобретается отдельно.
 Рекомендуем один из комплектов подключения Aquatek.

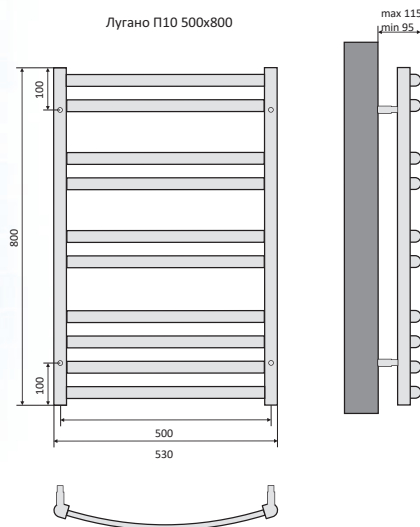
ПОЛОТЕНЦЕСУШИТЕЛЬ ВОДЯНОЙ ЛУГАНО

AQUATEK



| Артикул | Кол-во секций | Группировка | Размеры, мм (Ш×В) | Площадь помещения, м.кв | Цвет |
|--------------|---------------|-------------|-------------------|-------------------------|-------------|
| AQ DOC0760CH | 7 | 2-3-2 | 500×600 | 3 | хром |
| AQ DOC0760BL | 7 | 2-3-2 | 500×600 | 3 | черный муар |
| AQ DP1080CH | 10 | 2-2-2-4 | 500×800 | 3,5 | хром |
| AQ DOC1080BL | 10 | 2-2-2-4 | 500×800 | 3,5 | черный муар |

Лугано П10 500x800



ТЕХНИЧЕСКИЕ ХАРАКТЕРИСТИКИ

Материал нержавеющая пищевая сталь AISI 304L

Цвет профиля хром / черный муар

Профиль ребер овал, Ø29

Профиль вертикальных стоек D-образный 30×30

КОМПЛЕКТАЦИЯ:

- полотенцесушитель
- заглушка с воздухоотводом 1 шт.
- заглушка плоская 1 шт.
- крепления к стене 4 шт.
- шестигранный ключ 1 шт.

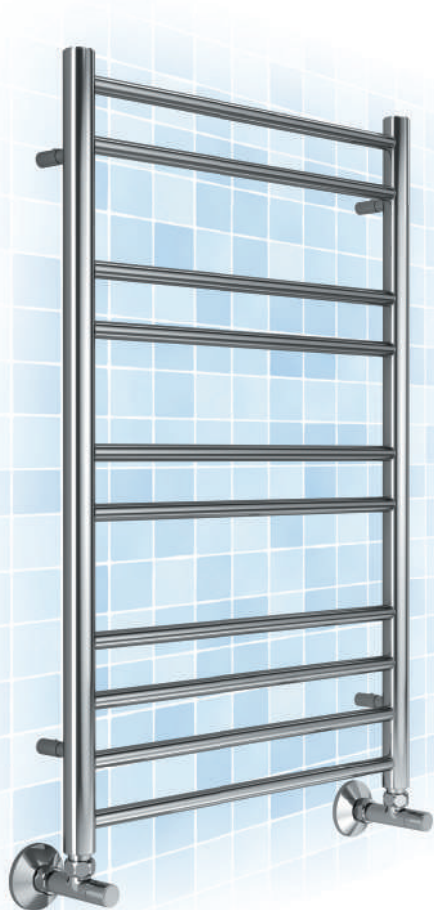
ВАРИАНТЫ ЦВЕТА



Комплект фитингов для подключения приобретается отдельно.
Рекомендуем один из комплектов подключения Aquatek.

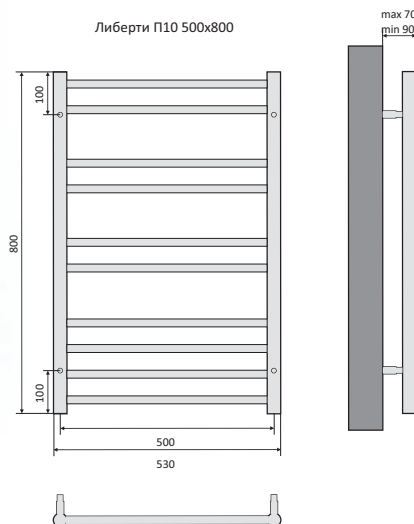
ПОЛОТЕНЦЕСУШИТЕЛЬ ВОДЯНОЙ ЛИБЕРТИ

AQUATEK



| Артикул | Кол-во секций | Группировка | Размеры, мм (Ш×В) | Площадь помещения, м.кв | Цвет |
|-------------|---------------|-------------|-------------------|-------------------------|-------------|
| AQ RR0760CH | 7 | 2-3-2 | 500×600 | 3 | хром |
| AQ RR0760BL | 7 | 2-3-2 | 500×600 | 3 | черный муар |
| AQ RR1080CH | 10 | 2-2-2-4 | 500×800 | 3,5 | хром |
| AQ RR1080BL | 10 | 2-2-2-4 | 500×800 | 3,5 | черный муар |
| AQ RR1610CH | 16 | 4-5-7 | 500×1100 | 4,7 | хром |
| AQ RR1610BL | 16 | 4-5-7 | 500×1100 | 4,7 | черный муар |

Либерти П10 500x800



ТЕХНИЧЕСКИЕ ХАРАКТЕРИСТИКИ

Материал нержавеющая пищевая сталь AISI 304L
 Цвет профиля хром / черный муар
 Профиль ребер круг, Ø18
 Профиль вертикальных стоек круг, Ø32

КОМПЛЕКТАЦИЯ:

- полотенцесушитель
- заглушка с воздухоотводом 1 шт.
- заглушка плоская 1 шт.
- крепления к стене 4 шт.
- шестигранный ключ 1 шт.

ВАРИАНТЫ ЦВЕТА



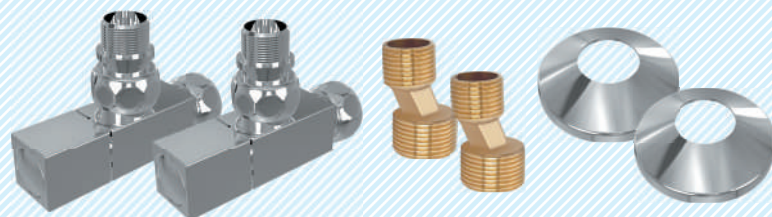
Комплект фитингов для подключения приобретается отдельно.
 Рекомендуем один из комплектов подключения Aquatek.

ДОПОЛНИТЕЛЬНЫЕ КОМПЛЕКТЫ ДЛЯ ПОДКЛЮЧЕНИЯ ВОДЯНЫХ ПОЛОТЕНЦЕСУШИТЕЛЕЙ. ВАРИАНТ 1

AQUATEK

КОМПЛЕКТ ФИТИНГОВ

для нижнего подключения водяных полотенцесушителей типа лесенка

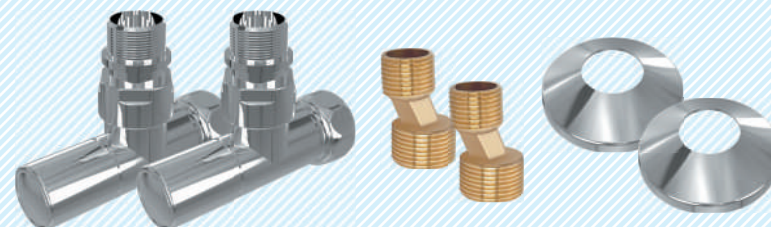


ВЕНТИЛЬ + ЭКСЦЕНТРИК + ОТРАЖАТЕЛЬ

AQ 2020CH

КОМПЛЕКТ ФИТИНГОВ

для нижнего подключения водяных полотенцесушителей типа лесенка



ВЕНТИЛЬ + ЭКСЦЕНТРИК + ОТРАЖАТЕЛЬ

AQ 1020CH

КОМПЛЕКТ ФИТИНГОВ

для нижнего подключения водяных полотенцесушителей типа лесенка



ВЕНТИЛЬ + ЭКСЦЕНТРИК + ОТРАЖАТЕЛЬ

AQ 2020BL

КОМПЛЕКТ ФИТИНГОВ

для нижнего подключения водяных полотенцесушителей типа лесенка



ВЕНТИЛЬ + ЭКСЦЕНТРИК + ОТРАЖАТЕЛЬ

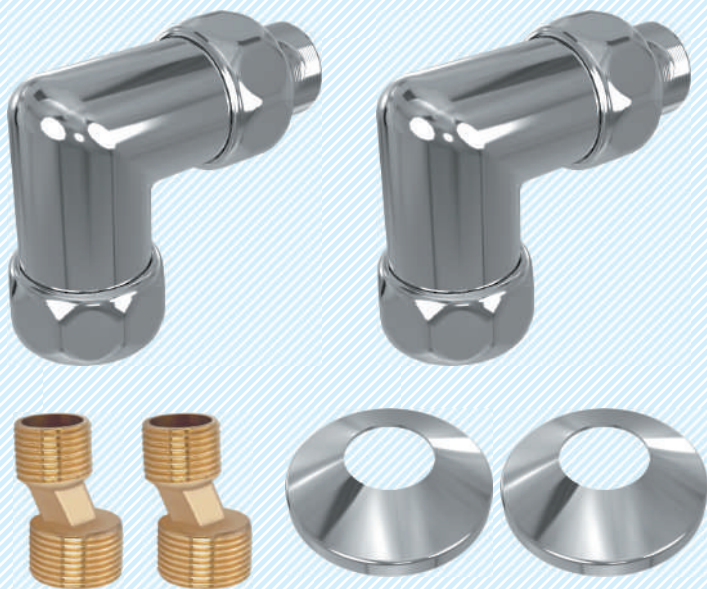
AQ 1020BL

ДОПОЛНИТЕЛЬНЫЕ КОМПЛЕКТЫ для ПОДКЛЮЧЕНИЯ ВОДЯНЫХ ПОЛОТЕНЦЕСУШИТЕЛЕЙ. ВАРИАНТ 2

AQUATEK

КОМПЛЕКТ ФИТИНГОВ

для нижнего подключения водяных полотенцесушителей
типа лесенка



УГОЛОК СО СГОНОМ + ЭКСЦЕНТРИК + ОТРАЖАТЕЛЬ

AQ 3020CH

КОМПЛЕКТ ФИТИНГОВ

для нижнего подключения водяных полотенцесушителей
типа лесенка



УГОЛОК СО СГОНОМ + ЭКСЦЕНТРИК + ОТРАЖАТЕЛЬ

AQ 3020BL

ЭЛЕКТРИЧЕСКИЕ ПОЛОТЕНЦЕСУШИТЕЛИ AQUATEK

КЛЮЧЕВЫЕ ОСОБЕННОСТИ И ПРЕИМУЩЕСТВА

AQUATEK



Пищевая нержавеющая сталь марки AISI 201

Оптимальна для использования в ЭПС. Устойчива к воздействию коррозии (в составе никель 1%-1,5%, хром 14%-16%)



Использование в производстве **роботизированной лазерной сварки** обеспечивает:



Габарит выступа от стены регулируется телескопическими крепежами



Экономичное потребление

Соизмеримо с 1 обычной лампой.

100 Вт/ч



Надежность и прочность изделия на всю толщину трубы



Контроль качества на всех этапах производства. Соответствие российским стандартам и условиям эксплуатации.



Полная комплектация, готово к установке

Все необходимое для монтажа уже в комплекте. Универсальная установка – кабель \ вилка.



Ровный и узкий шов за счет точной траектории сварки. Четкая геометрия изделий.



Безопасность нашей продукции подтверждена сертификатом соответствия.



Надежное покрытие черных полотенцесушителей.

Полимерное порошковое покрытие. Долговечность, износостойкость, защита от коррозии.



Плазменная полировка. Экологичная и гигиеничная поверхность. Препятствует скапливанию загрязнений и бактерий на поверхности. Изделие не тускнеет со временем. 12 класс чистоты (у зеркал – 14 класс чистоты).



Качество.

Гарантия на электрические полотенцесушители составляет 5 лет. Срок эксплуатации до 30 лет.

QUICK TOUCH

t нагрева
60 °C
50 °C
40 °C

Таймер
6 часов
4 часа
2 часа

- ✓ **Безопасность**
- ✓ **Время нагрева 15 min**
- ✓ **t нагрева 40-60 °C**
- ✓ **Потребляемая мощность 80-150 Вт**
- ✓ **Режим постоянного нагрева при неактивированном таймере**

КОМПЛЕКТАЦИЯ



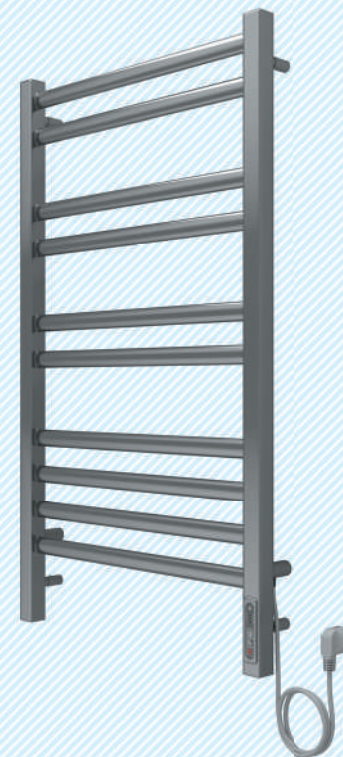
Съемная кабель-вилка
(длина 1,2 м)



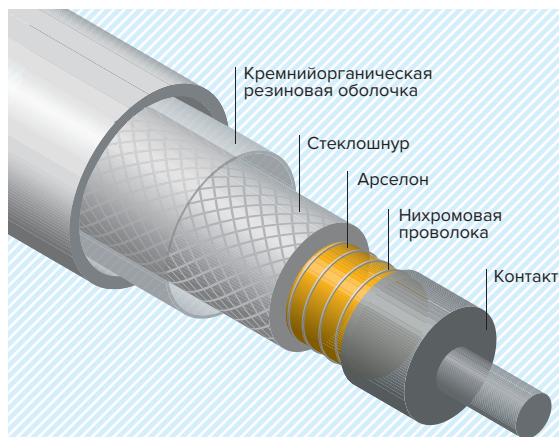
Втулки-переходники
для подключения – 2 шт.



Крепления к стене – 4 шт.
Шестигранный ключ – 1 шт.



**БАЗОВАЯ КОМПЛЕКТАЦИЯ ВСЕХ
ЭЛЕКТРИЧЕСКИХ МОДЕЛЕЙ**



ПРИНЦИП РАБОТЫ СУХОГО ЕВРОТЭН

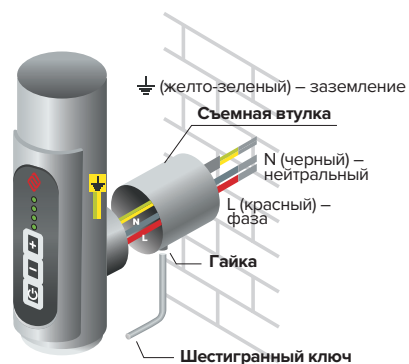
Внутри полотенцесушителя расположен сухой ЕВРОТЭН, который при включении быстро прогревает всю поверхность изделия.

ЕВРОТЭН абсолютно безопасен в использовании, относится к 1 классу защиты от поражения током.

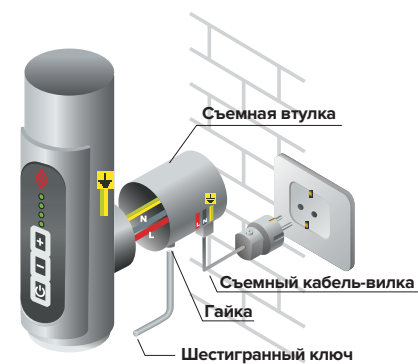
Защиты от брызг – степень защиты от проникновения воды – IPX4.

УНИВЕРСАЛЬНЫЙ СПОСОБ ПОДКЛЮЧЕНИЯ

1 ПОДКЛЮЧЕНИЕ К СКРЫТОЙ ПРОВОДКЕ

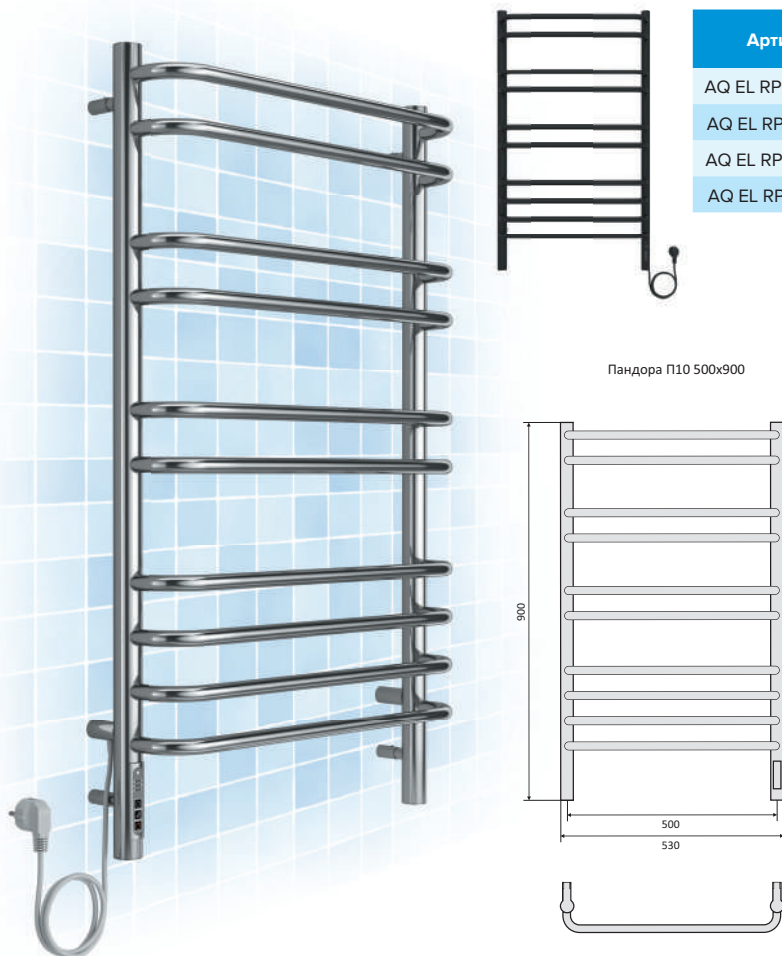


2 ПОДКЛЮЧЕНИЕ ПРИ ПОМОЩИ КАБЕЛЬ-ВИЛКИ



ПОЛОТЕНЦЕСУШИТЕЛЬ ЭЛЕКТРИЧЕСКИЙ ПАНДОРА

AQUATEK



| Артикул | Кол-во секций | Группировка | Размеры, мм (Ш×В) | Площадь помещения, м.кв | Цвет |
|-----------------|---------------|-------------|-------------------|-------------------------|-------------|
| AQ EL RPC0770CH | 7 | 2-3-2 | 500×700 | 3 | хром |
| AQ EL RPC0770BL | 7 | 2-3-2 | 500×700 | 3 | черный муар |
| AQ EL RPC1090CH | 10 | 2-2-2-4 | 500×900 | 3,5 | хром |
| AQ EL RPC1090BL | 10 | 2-2-2-4 | 500×900 | 3,5 | черный муар |

ТЕХНИЧЕСКИЕ ХАРАКТЕРИСТИКИ

Материал нержавеющая пищевая сталь AISI 201

Цвет профиля хром / черный муар

Профиль ребер круг, Ø18

Профиль вертикальных стоек круг, Ø32

КОМПЛЕКТАЦИЯ:

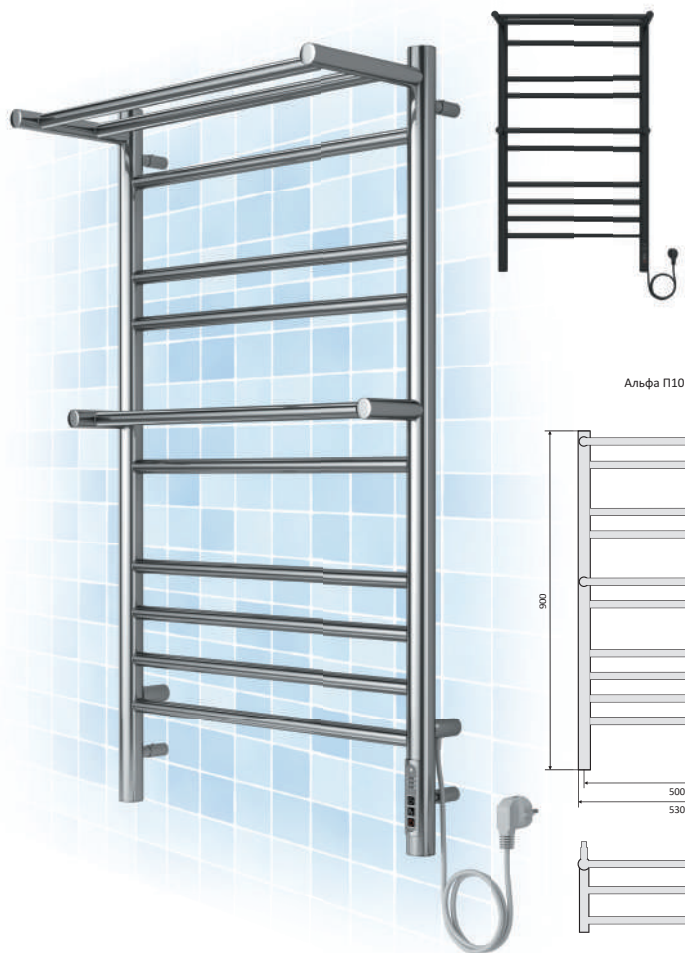
- полотенцесушитель
- съемная кабель-вилка (длина 1,2 м)
- втулки-переходники для подключения 2 шт.
- крепления к стене 4 шт.
- шестигранный ключ 1 шт.

ВАРИАНТЫ ЦВЕТА



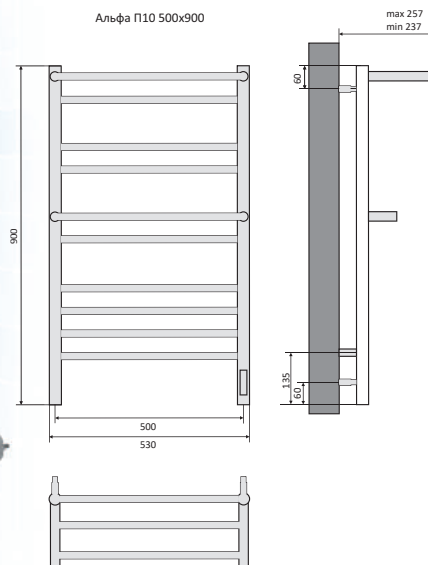
ПОЛОТЕНЦЕСУШИТЕЛЬ ЭЛЕКТРИЧЕСКИЙ АЛЬФА

AQUATEK



| Артикул | Кол-во секций | Группировка | Размеры, мм (Ш×В) | Площадь помещения, м.кв | Цвет |
|-----------------|---------------|-------------|-------------------|-------------------------|-------------|
| AQ EL RRP0770CH | 7 | 2-3-2 | 500×700 | 3 | хром |
| AQ EL RRP0770BL | 7 | 2-3-2 | 500×700 | 3 | черный муар |
| AQ EL RRP1090CH | 10 | 2-2-2-4 | 500×900 | 3,5 | хром |
| AQ EL RRP1090BL | 10 | 2-2-2-4 | 500×900 | 3,5 | черный муар |

Альфа П10 500х900



ТЕХНИЧЕСКИЕ ХАРАКТЕРИСТИКИ

Материал нержавеющая пищевая сталь AISI 201

Цвет профиля хром / черный муар

Профиль ребер круг, Ø18

Профиль вертикальных стоек круг, Ø32

КОМПЛЕКТАЦИЯ:

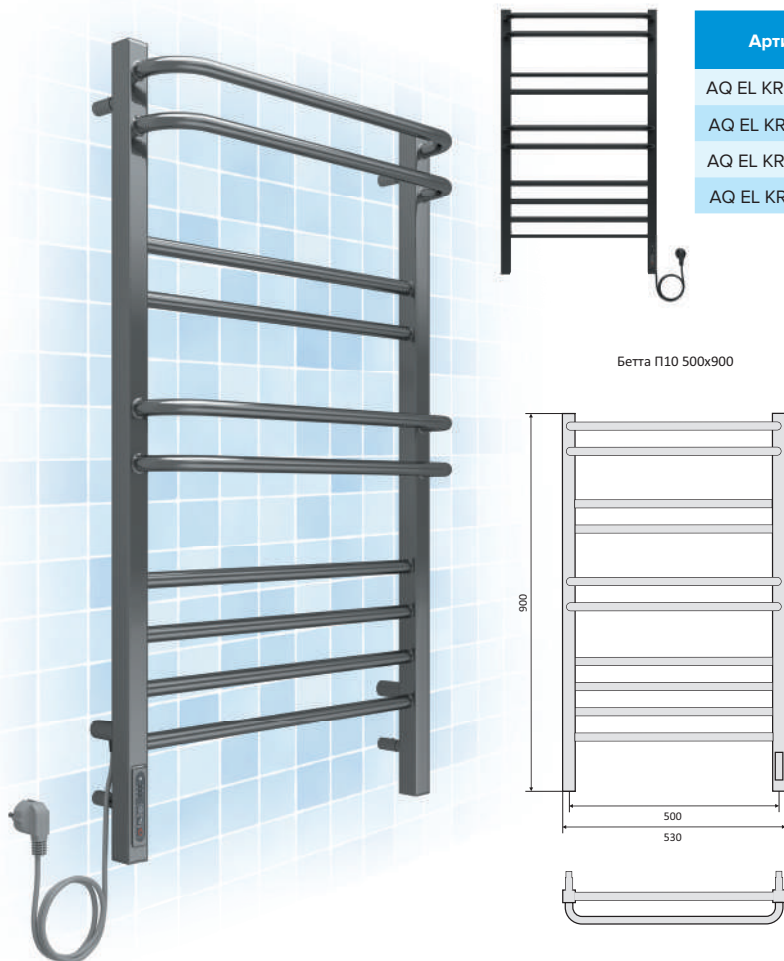
- полотенцесушитель
- съемная кабель-вилка (длина 1,2 м)
- втулки-переходники для подключения 2 шт.
- крепления к стене 4 шт.
- шестигранный ключ 1 шт.

ВАРИАНТЫ ЦВЕТА



ПОЛОТЕНЦЕСУШИТЕЛЬ ЭЛЕКТРИЧЕСКИЙ БЕТТА

AQUATEK



| Артикул | Кол-во секций | Группировка | Размеры, мм (Ш×В) | Площадь помещения, м.кв | Цвет |
|-----------------|---------------|-------------|-------------------|-------------------------|-------------|
| AQ EL KRC0770CH | 7 | 2-3-2 | 500×700 | 3 | хром |
| AQ EL KRC0770BL | 7 | 2-3-2 | 500×700 | 3 | черный муар |
| AQ EL KRC1090CH | 10 | 2-2-2-4 | 500×900 | 3,5 | хром |
| AQ EL KRC1090BL | 10 | 2-2-2-4 | 500×900 | 3,5 | черный муар |

ТЕХНИЧЕСКИЕ ХАРАКТЕРИСТИКИ

Материал нержавеющая пищевая сталь AISI 201

Цвет профиля хром / черный муар

Профиль ребер круг, Ø18

Профиль вертикальных стоек квадрат 30×30

КОМПЛЕКТАЦИЯ:

- полотенцесушитель
- съемная кабель-вилка (длина 1,2 м)
- втулки-переходники для подключения 2 шт.
- крепления к стене 4 шт.
- шестигранный ключ 1 шт.

ВАРИАНТЫ ЦВЕТА



ПОЛОТЕНЦЕСУШИТЕЛЬ ЭЛЕКТРИЧЕСКИЙ АЛЬТАИР

AQUATEK



| Артикул | Кол-во секций | Группировка | Размеры, мм (Ш×В) | Площадь помещения, м.кв | Цвет |
|----------------|---------------|-------------|-------------------|-------------------------|-------------|
| AQ EL KP0770CH | 7 | 2-3-2 | 500×700 | 3 | хром |
| AQ EL KP0770BL | 7 | 2-3-2 | 500×700 | 3 | черный муар |
| AQ EL KP1090CH | 10 | 2-2-2-4 | 500×900 | 3,5 | хром |
| AQ EL KP1090BL | 10 | 2-2-2-4 | 500×900 | 3,5 | черный муар |

ТЕХНИЧЕСКИЕ ХАРАКТЕРИСТИКИ

Материал нержавеющая пищевая сталь AISI 201

Цвет профиля хром / черный муар

Профиль ребер квадрат 20×20

Профиль вертикальных стоек квадрат 30×30

КОМПЛЕКТАЦИЯ:

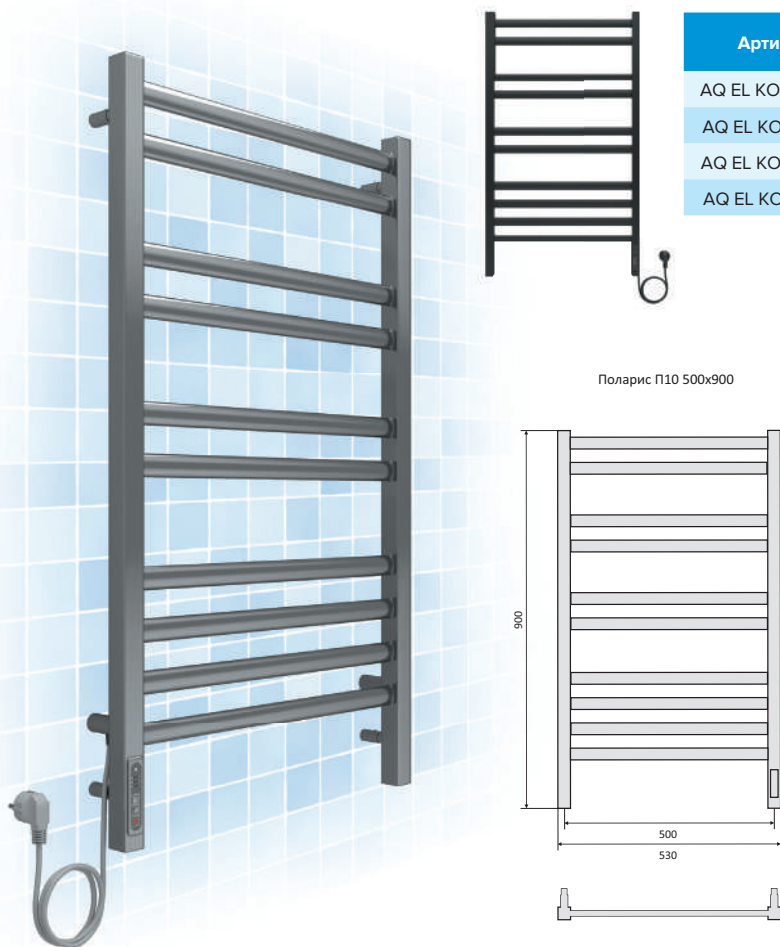
- полотенцесушитель
- съемная кабель-вилка (длина 1,2 м)
- втулки-переходники для подключения 2 шт.
- крепления к стене 4 шт.
- шестигранный ключ 1 шт.

ВАРИАНТЫ ЦВЕТА



ПОЛОТЕНЦЕСУШИТЕЛЬ ЭЛЕКТРИЧЕСКИЙ ПОЛАРИС

AQUATEK



Поларис П10 500x900

| Артикул | Кол-во секций | Группировка | Размеры, мм (Ш×В) | Площадь помещения, м.кв | Цвет |
|----------------|---------------|-------------|-------------------|-------------------------|-------------|
| AQ EL KO0770CH | 7 | 2-3-2 | 500×700 | 3 | хром |
| AQ EL KO0770BL | 7 | 2-3-2 | 500×700 | 3 | черный муар |
| AQ EL KO1090CH | 10 | 2-2-2-4 | 500×900 | 3,5 | хром |
| AQ EL KO1090BL | 10 | 2-2-2-4 | 500×900 | 3,5 | черный муар |

ТЕХНИЧЕСКИЕ ХАРАКТЕРИСТИКИ

Материал нержавеющая пищевая сталь AISI 201

Цвет профиля хром / черный муар

Профиль ребер овал, Ø29

Профиль вертикальных стоек квадрат 30×30

КОМПЛЕКТАЦИЯ:

- полотенцесушитель
- съемная кабель-вилка (длина 1,2 м)
- втулки-переходники для подключения 2 шт.
- крепления к стене 4 шт.
- шестигранный ключ 1 шт.

ВАРИАНТЫ

ЦВЕТА



AQUATEK

- Более 20 лет успешного производства
- Использование в производстве новейших технологий и материалов
- Многоуровневая система контроля качества
- Комплексные решения для ванной комнаты
- Изысканный дизайн

www.aquatek-rf.ru



ОТДЕЛ ПРОДАЖ

